



 **MBS** **SCAMBIATORI
DI CALORE**
TUBOLARI





Crediamo fortemente nell'innovazione, siamo consapevoli che nel mondo dello scambio termico possano intervenire novità in termini di materiali e tecnologie di processo e noi vogliamo essere stimolo in questa direzione. Non ci accontentiamo se non dell'eccellenza con il coraggio di ammettere gli errori e di cambiare.



Punti di forza MBS

INNOVAZIONE

Fin dalla sua nascita MBS ha creduto nell'importanza della ricerca e dell'innovazione, come ideali che generano valore per il cliente.

QUALITÀ E PROFESSIONALITÀ

Grazie alla mano d'opera qualificata e al team di esperti, MBS offre prodotti di alta qualità.

SODDISFAZIONE DEL CLIENTE

MBS si impegna a soddisfare le richieste dei clienti, offrendo supporto tecnico e commerciale per garantire soluzioni personalizzate e in linea con le principali normative del settore.

EFFICIENZA PRODUTTIVA

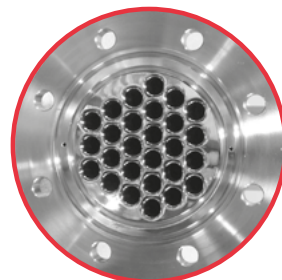
Nell'ottica del continuo miglioramento produttivo da svariati anni MBS ha introdotto un sistema di produzione LEAN.

La nostra storia



1995

MBS srl viene fondata



2008

Ingresso nel gruppo **CSF Inox**



1993-95

In collaborazione con l'**Università degli studi di Parma** vengono studiati gli effetti della corrugazione dei tubi sullo scambio termico e viene sviluppato un software di calcolo.



1999

Costruzione dello scambiatore n° 1000



2009

Costruzione nuova unità produttiva a Godega di Sant'Urbano (TV)

2011

Costruzione del primo
scambiatore di calore a
superficie raschiata serie
Hercules



kiwa
certified

2016

- Apertura del nuovo ufficio commerciale **Flow Technology Components Mexico** (FTC Mexico)
- Certificazione **EHEDG**



2019

Costruzione del primo
scambiatore di calore a
DOPPIA superficie raschiata
serie **Hercules**

2014

Arriva la certificazione **ISO 9001:2015** per il sistema di gestione per la qualità dell'Organizzazione Aziendale



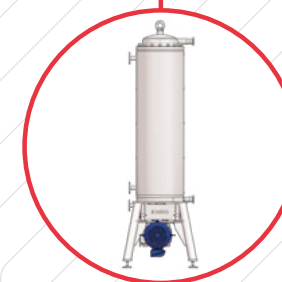
FTC | Flow
Technology
Components
MEXICO



CERTIFIED
HYGIENIC ENGINEERING & DESIGN
EHEDG
TYPE EL - CLASS I
2017 2014

2018

- Nuova sede Parma
- Certificazione **3-A**



CSFinoxGroup

FLOW TECHNOLOGY COMPONENTS

È con l'ingresso nel gruppo CSF INOX che MBS grazie alle sinergie commerciali inizia una fase di espansione e di penetrazione nei mercati di tutto il mondo.

Il Gruppo CSF Inox ha come scopo la produzione e commercializzazione di componenti (pompe, valvole, scambiatori di calore) rivolti in special modo al comparto igienico/sanitario, nella fattispecie i settori del food/beverage, cosmetico, farmaceutico e delle biotecnologie.







FOOD AND BEVERAGE



PHARMA

Lo scambiatore di calore a tubi corrugati

La corrugazione è una particolare lavorazione che viene effettuata sul tubo liscio al fine di ottenere una superficie interna in grado di creare una maggiore turbolenza nel moto del fluido permettendo di ottimizzare l'efficienza dello scambio termico.

Il dimensionamento degli scambiatori si attua attraverso un complesso software di calcolo di nostra proprietà.

Questo strumento è in continua evoluzione grazie alla pluridecennale collaborazione con l'Università di Parma (dipartimento di Fisica Tecnica)



INDUSTRIAL



SUPERFICIE
RASCHIATA

Vantaggi

- Diminuzione delle superfici necessarie
- Riduzione dei tempi di contatto e di stazionamento del prodotto all'interno dell'elemento
- Diminuzione dei tempi di lavaggio grazie alla maggiore azione meccanica generata dalla turbolenza
- Installazione verticale o orizzontale
- Possibilità di lavorare ad alte pressioni e temperature
- Assenza di guarnizioni e quindi minor costo di manutenzione
- Facilità di montaggio e modularità dello scambiatore

FOOD & BEVERAGE

Serie di scambiatori progettata e costruita per il settore alimentare secondo i più esigenti standard igienici.

Idonea a processare prodotti a bassa e media viscosità come latte, succhi, nettari e puree di frutta, vino, birra, panna, base gelato, etc.

La versione MLW è certificata EHEDG e 3A

CARATTERISTICHE TECNICHE STANDARD

Materiali lato prodotto.....**AISI 316L**

(altri materiali disponibili a richiesta)

Finitura lato prodotto.....**Ra < 0,8 µm**

Pressione di progetto.....**10 bar**

Temperatura di progetto max.....**184°C**





MIXFLO MONOTUBO SANITARIO MNW

Scambiatore formato da due tubi concentrici corrugati. Il prodotto da trattare termicamente scorre all'interno del tubo di minor diametro, il fluido di servizio scorre nel canale esterno.

I **campi di impiego** sono prodotti a **media ed alta viscosità** anche con presenza di particolati in sospensione come il **pigiato d'uva, concentrati di frutta e/o verdura.**

MIXFLO MULTITUBO SANITARIO MLW

Scambiatore costituito da tubi corrugati di piccolo diametro inseriti in un mantello e saldati alle due estremità sulle piastre tubiere. Sul mantello esterno viene installato un compensatore di dilatazione.

I **campi di impiego** sono prodotti a **media e bassa viscosità** anche con polpe e fibre e piccoli particolati in sospensione come il **latte, succhi di frutta, nettare, panna, soluzioni zuccherine etc.**



FOOD & BEVERAGE



MIXFLO MULTITUBO SMONTABILE MLD

Scambiatore costituito da tubi corrugati di piccolo diametro inseriti in un mantello. Con questa tipologia costruttiva è possibile estrarre il fascio tubiero dal mantello, non è dotato di compensatore di dilatazione in quanto le testate sono flottanti.

I **campi di impiego** sono prodotti a **media e bassa viscosità** anche con polpe, fibre e piccoli particolati in sospensione come il **latte, succhi di frutta, nettare, panna, soluzioni zuccherine etc.**

MIXFLO ANULARE SANITARIO SERIE MLC

Scambiatore costituito da 3 o 4 tubi concentrici corrugati, con lato prodotto ispezionabile. Sul mantello esterno viene installato un compensatore di dilatazione.

I **campi di impiego** sono prodotti a **media ed alta viscosità** anche con eventuale presenza di particolati in sospensione come i **concentrati frutta e/o verdura, ketchup etc.**



PHARMA

Serie di scambiatori progettata e costruita per il settore farmaceutico secondo i più esigenti standard igienici e di sicurezza.

Idonea a processare prodotti a bassa viscosità come acqua iniettabile, etanolo, soluzioni proteiche, etc.

La versione MLP è certificata EHEDG e 3A

CARATTERISTICHE TECNICHE STANDARD

Materiali lato prodotto.....**AISI 316L**

(altri materiali disponibili a richiesta)

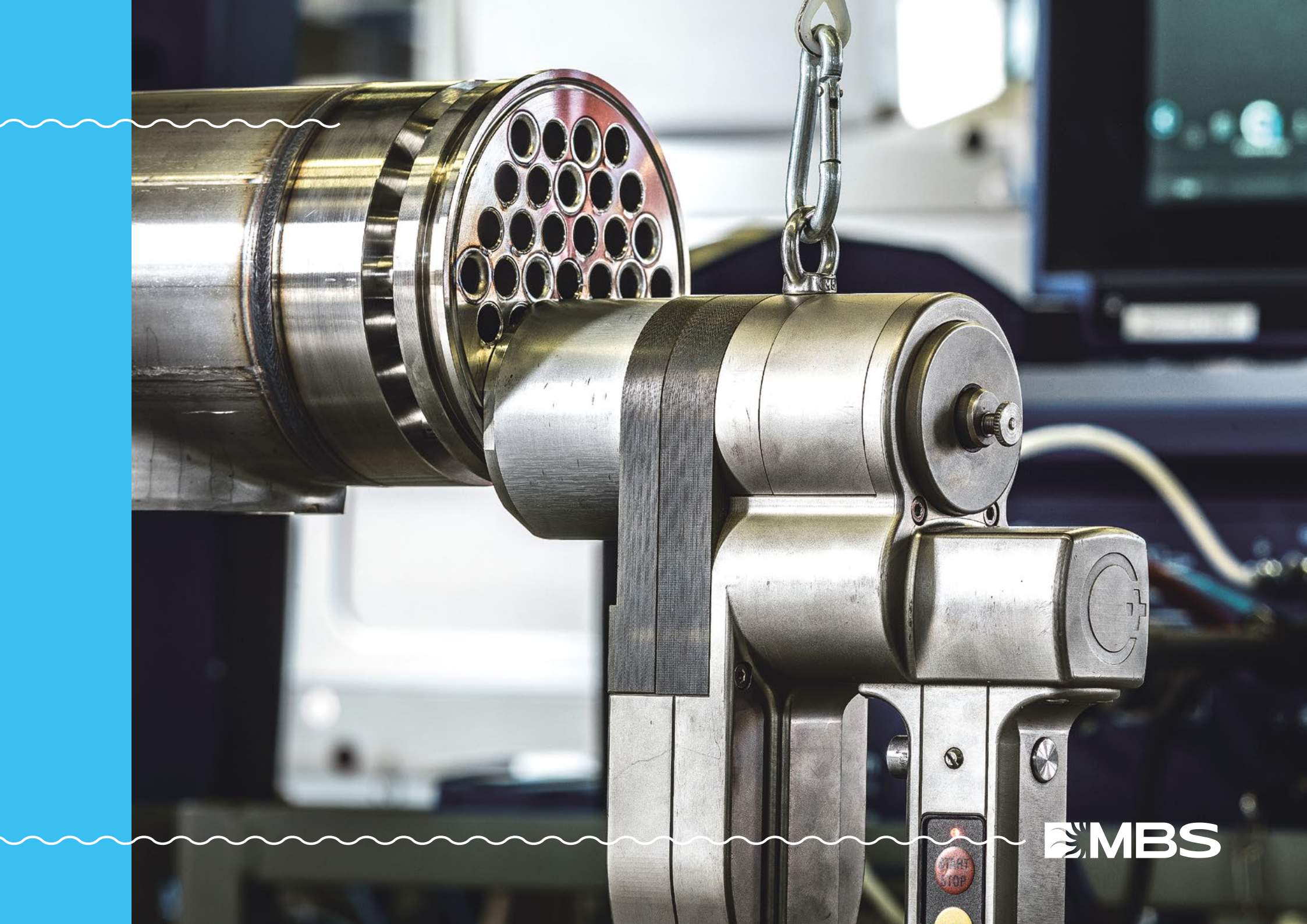
Finitura lato prodotto.....**Ra < 0,8 µm**

.....**Ra < 0,5 µm elettro-lucidata**

Pressione di progetto.....**10 bar**

Temperatura di progetto max.....**184°C**





MULTITUBO MLP

Scambiatore realizzato per soddisfare le richieste di **alta igienicità e sicurezza** intrinseca dell'industria farmaceutica.

Lo scambiatore PHARMAFLO è costituito da tubi corrugati di piccolo diametro inseriti all'interno di un mantello con all'estremità la doppia piastra tubiera.

Tale soluzione consente di eliminare ogni possibilità di contaminazione tra il prodotto sterile ed il fluido di servizio.

I **campi di impiego** sono prodotti a **media e bassa viscosità** come **wfi, punto di utilizzo, riscaldamento WFI, condensazione, soluzione proteiche etc.**



PHARMA



Standard Number 12 - 07



INDUSTRIAL



Serie di scambiatori progettata e costruita per il settore industriale secondo i più esigenti standard costruttivi. Idonea a processare soluzioni di lavaggio, fumi di combustione, acque di processo, biogas, oli etc.

CARATTERISTICHE TECNICHE STANDARD

Materiali lato prodotto.....**AISI 316L**

(altri materiali disponibili a richiesta)

Finitura lato prodotto.....**Spazzolata**

Pressione di progetto.....**10 bar**

Temperatura di progetto max....**184°C**





mbs

 MBS

CROSSFLO MULTITUBO INDUSTRIALE MLI

Scambiatore costituito da tubi corrugati di piccolo diametro inseriti all'interno di un mantello e saldati alle due estremità sulle piastre tubiere. Sul mantello viene installato un compensatore di dilatazione.

I **campi di impiego** sono prodotti a **media e bassa viscosità**, come **l'acqua, cip, oli vari, gas, fumi di combustione etc.**

MULTIFLO INDUSTRIALE SERIE MULTITUBO MULTIPASSAGGIO MLM

Scambiatore costituito da tubi corrugati di piccolo diametro inseriti in un mantello e saldati alle due estremità sulle piastre tubiere.

Lo scambiatore MULTIFLO è un multi-passaggio e l'inversione del flusso lato tubi è consentita dalle speciali testate.

I **campi di impiego** sono prodotti a **media e bassa viscosità**, come **l'acqua, cip, oli vari etc.**



INDUSTRIAL

MULTIFLO TUBI A U MLU INDUSTRIALE

Lo scambiatore MULTIFLO U ha la caratteristica di essere smontabile e il fascio tubiero ad "U" inserito all'interno del mantello è di facile estrazione per eventuali manutenzioni.

I **campi di impiego** sono prodotti a **media e bassa viscosità**, come **l'acqua, cip, oli vari etc.**



SCAMBIATORE DI CALORE A SUPERFICIE RASCHIATA

Hercules

Per il progetto Hercules è stata stipulata una convenzione di ricerca con l'Università di Parma che ha consentito di determinare corretti coefficienti di scambio, corretti assorbimenti di potenza e studio sui materiali in presenza dei vari prodotti testati.



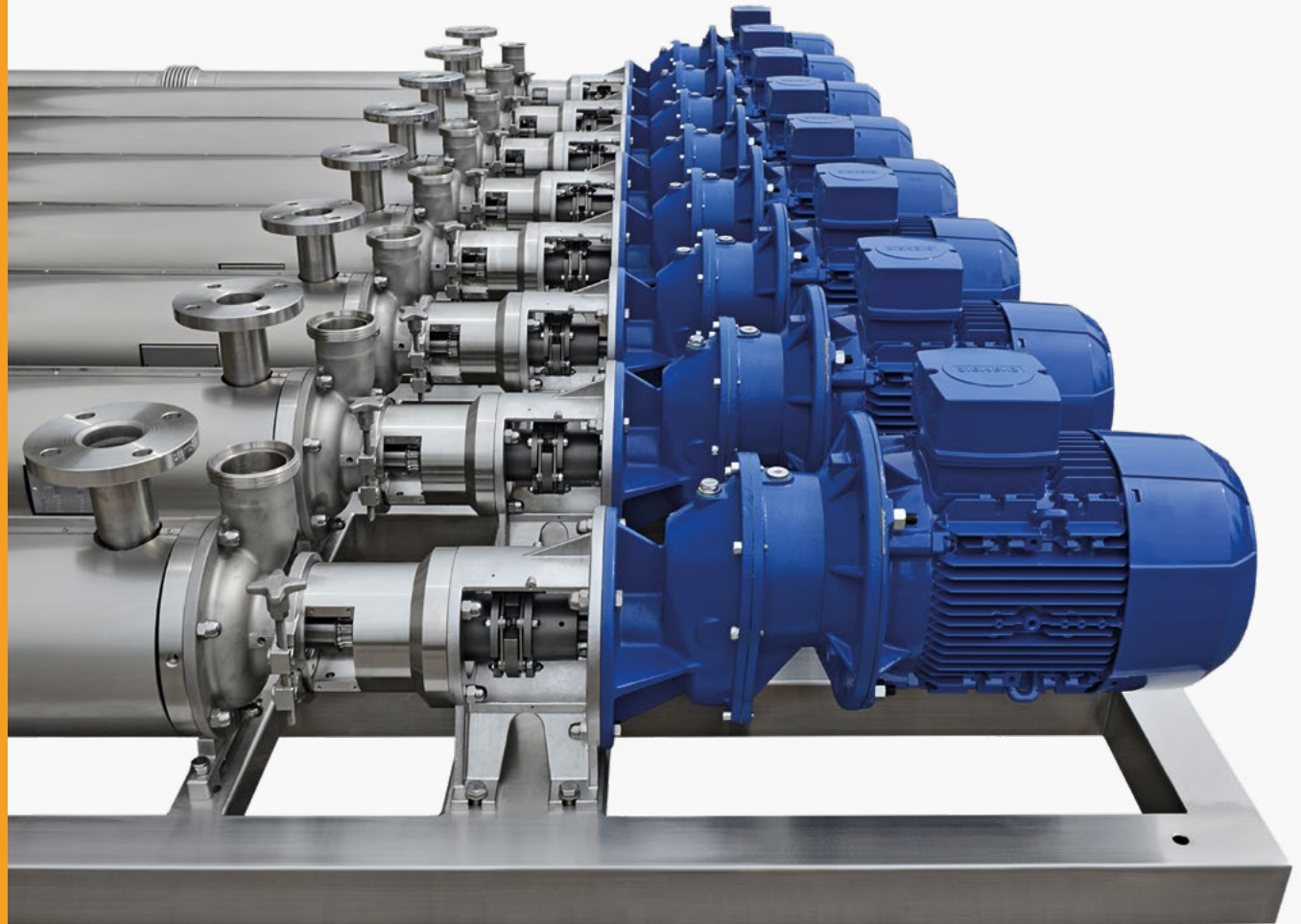


 **MBS**

HERCULES

I **campi di impiego** dove **Hercules** rappresenta un'ottima soluzione sono i prodotti ad **alta viscosità**, **con particolati in sospensione** e tendenza ad aderire alle superfici di scambio, per trasformare un processo da **"batch"** a **"continuo"**.

Alcuni esempi potrebbero essere: **confetture**, **ketchup**, **maionese**, **zuppe**, **salse**, **cioccolato**, **ragù**, **gelatine**, **baby food**, **miele**, **burro**, **cagliate**, **gelato**, **oli**, **grasso**, etc.

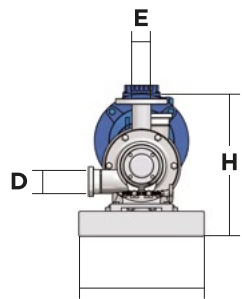
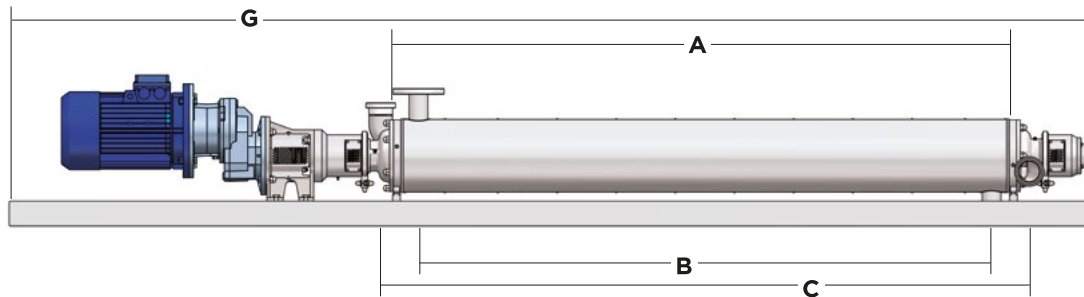


SUPERFICIE RASCHIATA

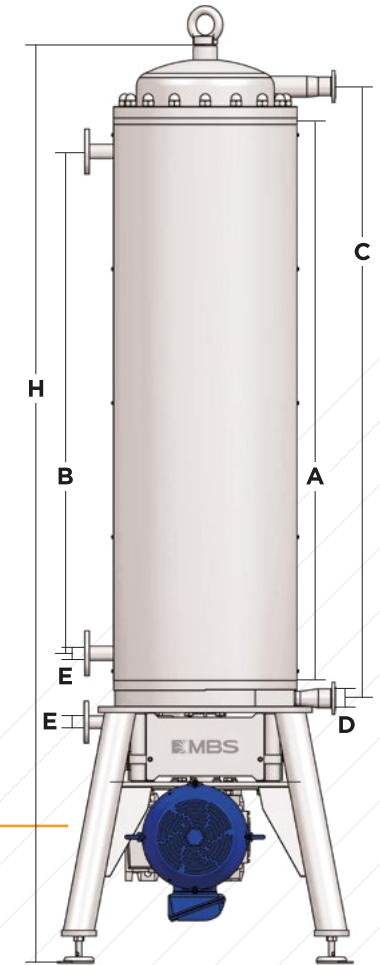
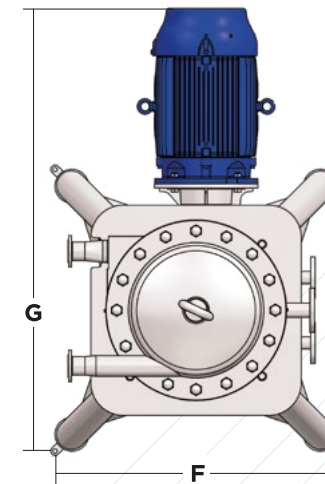


Modello	DIMENSIONI (mm)									PRODOTTO		SERVIZIO	
	A	B	C	Superficie di scambio	D	E	F	G	H	P MAX	T MAX	P MAX	T MAX
H5	1000	840	1082	0,5 m ²	DIN 11851 DN 65 F CLAMP 3"	EN 1092-1 DN 50 PN 16	400	2350	482	19,5	184	10	184
H10	2000	1840	2082	1 m ²				3350					
H15	3000	2840	3082	1,5 m ²				4350					
H30	1370	1138	1503	3,2 m ²	DIN 11864-2 2" 1/2	EN 1092-1 DN 40/32 PN 16	950	1500	2517	15	160	8	172
H45	1900	1666	2031	4,5 m ²				3045					

H30-H45



H5-H10-H15



RICERCA E SVILUPPO

Certificazioni

Le seguenti certificazioni ottenute dimostrano l'impegno di MBS verso un continuo miglioramento sia aziendale che del prodotto. Tutti gli scambiatori sono conformi alla direttiva PED 2014/68/UE.

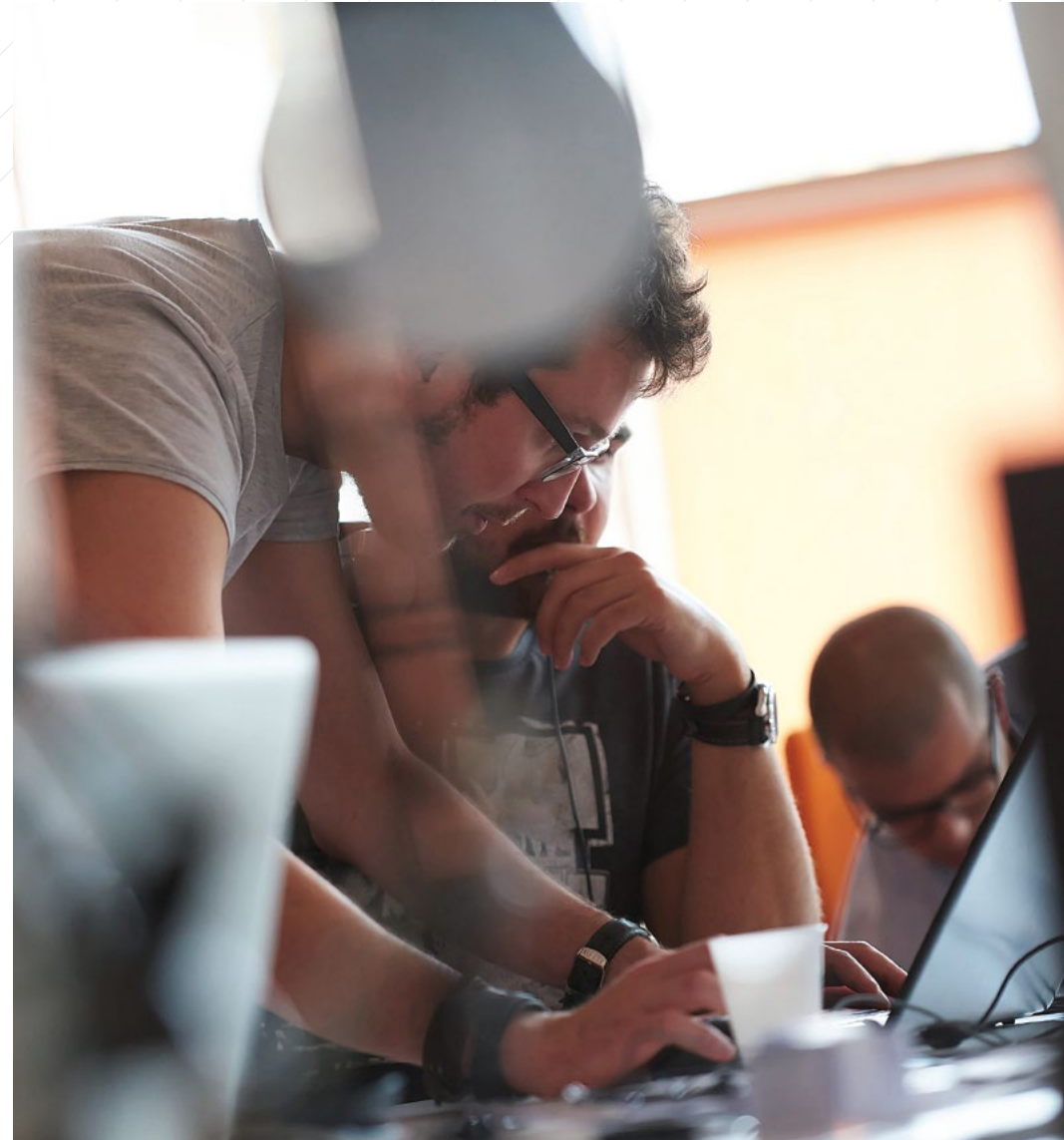


Collaborazioni

MBS da anni ha in essere una proficua collaborazione di ricerca con l'Università di Parma che ha prodotto le verifiche matematiche sull'aumento dell'efficienza di scambio termico sia della singola che della doppia corrugazione e sta continuando su nuovi importanti progetti.



**UNIVERSITÀ
DI PARMA**





MBS S.r.l.

HQ: Via Gian Pietro Sardi 24, 43124 Parma Italy

PRODUCTION PLANT: Via degli Olmi 6/8, 31010 Godega di Sant'Urbano (TV) Italy

Tel: +39 0521 3971

mbs@mbs-europe.com - www.mbs-europe.com

CSFinoxGroup
FLOW TECHNOLOGY COMPONENTS